

DrägerSensor® Smart CatEx (HC PR) – 68 12 970, Datenblatt



VORSICHT

Dieses Datenblatt ist eine Ergänzung zur Gebrauchsanweisung des Dräger X-am 7000. Jede Handhabung an dem DrägerSensor Smart CatEx (HC PR) setzt die genaue Kenntnis und Beachtung der Gebrauchsanweisung des X-am 7000 voraus!

1 Verwendungszweck



HINWEIS

Der DrägerSensor Smart CatEx (HC PR) (6812970) ersetzt den bisherigen DrägerSensor Smart CatEx (6810410). Der neue DrägerSensor Smart CatEx (HC PR) (6812970) darf nur in einem Dräger X-am 7000 mit Software-Version 2.10 oder höher verwendet werden, andernfalls kann der DrägerSensor Smart CatEx (HC PR) in dem X-am 7000 nicht betrieben werden. Wenn auf den Gasmessgeräten eine Software-Version unter 2.10 installiert ist, den DrägerService¹⁾ kontaktieren oder über die PC Software CC Vision Basic ein Update der Geräte Software vornehmen. CC Vision Basic ist kostenlos verfügbar auf der Dräger Internetseite unter der Produktseite des X-am 7000: www.draeger.com.

Der DrägerSensor® Smart CatEx (HC PR) dient zur Detektion von brennbaren Gasen und Dämpfen in der Umgebungsluft.

Die Prüfung nach EN 60079-29-1 wurde für Methan, Propan und Nonan für den Messbereich 0 bis 100 % UEG durchgeführt. Die Messung von n-Nonan darf nicht im Pumpenbetrieb erfolgen. Der Messbereich 0 bis 100 Vol.-% CH₄ wurde nicht nach EN 60079-29-1 geprüft.

Messbereich 0 bis 100 % UEG oder 0 bis 100 Vol.-% CH₄

Kleinste Auflö-
sung 1 % UEG für den Messbereich 0 bis 100 % UEG,
0,02 Vol.-% für den Messbereich 0 bis 5 Vol.-% CH₄,
der Digitalanzeige 1 Vol.-% für den Messbereich 0 bis 100 Vol.-% CH₄

2 Sensormontage

Mit Hilfe der am Sensorgehäuse angebrachten Markierung wird der Sensor in den Sensorträger gesteckt. Der mechanische Schutz wird durch das Gerätegehäuse sichergestellt. Der Sensor muss neben der Steckverbindung zusätzlich mechanisch fixiert werden. Wenn ein Potentialausgleich erforderlich ist, muss der Sensor einbezogen werden.

3 Inbetriebnahme eines neuen Sensors

Bei der Inbetriebnahme und nach dem Auswechseln des Sensors ist eine Einlaufzeit von ca. 5 Minuten bei eingeschaltetem Gerät zu beachten.

4 Sensorjustierung

Justierintervall:

Feststellung des Justierzustands durch Aufgabe von Nullgas und Prüfgas in regelmäßigen Abständen, je nach Einsatz täglich bis halbjährlich. Falls notwendig Gerät justieren (siehe EN 60079-29-2 und nationale Regelungen). Das empfohlene Justierintervall für Methan ist 180 Tage. In kürzeren Abständen justieren, wenn Katalysatortgifte vorhanden sind – z. B. flüchtige Silizium-, Schwefel- oder Schwermetallverbindungen oder Halogenkohlenwasserstoffe – oder wenn Stoffe vorhanden sind, die polymerisieren – z. B. Acrylnitril, Butadien, Styrol u. a.

Reihenfolge einhalten:

Zuerst Nullpunkt justieren und danach Empfindlichkeit justieren.

Sensorvorjustierung

Werkseitig kann der Sensor mit allen notwendigen Justierdaten ausgestattet werden. Die Datenbank des Sensors kann die Daten von bis zu 50 verschiedenen Gasen beinhalten. Die Empfindlichkeit für Methan ist bei dem Sensor bereits vorjustiert.



HINWEIS

Bei jeder Umstellung auf ein anderes Gas muss eine Empfindlichkeitsjustierung mit dem ausgewählten Gas vorgenommen werden.

Das Standardgas ist: Methan 0 bis 100 % UEG oder
0 bis 4,4 Vol.-%

Nähere Informationen zu weiteren Gasen erhalten Sie bei dem DrägerService.

Justierung des Nullpunkts:

Gas, frei von brennbaren Gasen und Dämpfen (z. B. synthetische Luft) verwenden. Umgebungsluft kann Kohlenwasserstoffe in unbekannter Konzentration enthalten! Wartezeit bis zu einem stabilen Messwert: maximal 3 Minuten.

® DrägerSensor ist eine in Deutschland eingetragene Marke von Dräger.
1) DrägerService ist eine eingetragene Marke von Dräger.

DrägerSensor® Smart CatEx (HC PR) – 68 12 970, Data Sheet



CAUTION

This data sheet is a supplement to the Instructions for Use of the Dräger X-am 7000. Any use of the DrägerSensor Smart CatEx (HC PR) requires full understanding and strict observation of the Instructions for Use of the X-am 7000!

1 Intended use



NOTE

The DrägerSensor Smart CatEx (HC PR) (6812970) replaces the previous DrägerSensor Smart CatEx (6810410). The new DrägerSensor Smart CatEx (HC PR) (6812970) may only be used in a Dräger X-am 7000 with software version 2.10 or above. Otherwise the DrägerSensor Smart CatEx (HC PR) cannot be used in the X-am 7000. If a software version earlier than 2.10 is installed on the gas detection instruments, please contact DrägerService¹⁾ or update the device software via the PC software CC Vision Basic. You can download CC Vision Basic for free from the Dräger website on the product page for the X-am 7000: www.draeger.com.

The DrägerSensor® Smart CatEx (HC PR) is designed to detect combustible gases and vapours in the ambient air.

Testing under EN 60079-29-1 has been performed for methane, propane and nonane for the measuring range 0 to 100 % LEL. The measurement of n-nonane must not be done during pump operation. Testing under EN 60079-29-1 does not include the measuring range 0 to 100 vol. % CH₄.

Measuring range 0 to 100 % LEL or 0 to 100 vol. % CH₄

Lowest resolution 1 % LEL for the measuring range 0 to 100 % LEL,
0.02 vol. % for the measuring range 0 to 5 vol. % CH₄,
of digital display 1 vol. % for the measuring range 0 to 100 vol. % CH₄

2 Sensor assembly

With the aid of the marking on the sensor housing, insert the sensor into the sensor holder. Mechanical protection is provided by the device housing. The sensor must also be mechanically fixed close to the plug-in connector. If equipotential bonding is required, the sensor must be included.

3 Readiness for operation of new sensor

When first placing into operation and after replacing the sensor, observe a warm-up time of about 5 minutes with the instrument switched on.

4 Sensor adjustment

Adjustment interval:

Determine the adjustment status by feeding zero gas and test gas at regular intervals, either daily or every six months depending on usage. If necessary, adjust the device (see EN 60079-29-2 and national regulations). The recommended adjustment interval for methane is 180 days. Adjust at shorter intervals if catalytic poisons are present – e.g., volatile silicone, sulphur or heavy metal compounds, or halogenated hydrocarbons – or if substances are present which polymerise – e.g., acrylonitrile, butadiene, styrene etc.

Adhere to the adjustment sequence:

First adjust the zero point then the sensitivity.

Sensor pre-adjustment

The sensor can be factory-programmed with all the adjustment data needed. The database of the sensor can contain the data of up to 50 different gases. The sensor's sensitivity to methane is already pre-adjusted.



NOTICE

If the sensor is converted for measurement of a different gas, its sensitivity must be adjusted again with the new gas.

The basic gas is: methane 0 to 100 % LEL or
0 to 4.4 vol. %

You can get further information concerning other gases from DrägerService.

Adjustment of zero point:

Use a gas which is free of combustible gases and vapours (e.g., synthetic air). Ambient air may contain hydrocarbons in unknown concentrations! Waiting time for measured value to stabilise: up to 3 minutes.

® DrägerSensor is a trademark of Dräger, registered in Germany.
1) DrägerService is a registered trademark of Dräger.

Justierung der Empfindlichkeit:

Dräger empfiehlt, Geräte mit dem Gas zu justieren, das betrieblich nachgewiesen werden soll. Diese Methode der Zielgasjustierung ist genauer als eine Ersatzjustierung. Nur wenn eine Zielgasjustierung nicht möglich ist, kann alternativ auf eine Ersatzjustierung ausgewichen werden. Eine Ersatzjustierung basiert auf dem Vergleich typischer stoffspezifischer Empfindlichkeiten. Typische stoffspezifische Empfindlichkeiten wurden von Dräger mit neuwertigen Sensoren ermittelt. Da die individuellen stoffspezifischen Empfindlichkeiten sich im Laufe der Sensorlebenszeit verändern können, ist bei Ersatzjustierungen mit einem zusätzlichen Messfehler zu rechnen.



VORSICHT

Prüfgas niemals einatmen, **Gesundheitsgefährdung!** Gefahrenhinweise der entsprechenden Sicherheits-Datenblätter beachten. Für Abführung in einen Abzug oder nach außen sorgen.

Handelsübliches Prüfgas verwenden (z. B. 40 % UEG in Luft oder 60 Vol.-% Methan in Luft). Zu beziehen vom Gaslieferanten. Verfallsdatum und Lieferzeit von 6 bis 8 Wochen beachten. Wartezeit bis zu einem stabilen Messwert: maximal 3 Minuten.

5 Technische Daten

Die angegebenen Werte sind typische Werte bei Justierung mit Methan (CH₄) und gelten für neue Sensoren ohne zusätzliche Diffusionsbarrieren. Umweltbedingungen

	-20 bis 55 °C
	700 bis 1300 hPa
	10 bis 95 % r. F.
Empfohlene Lagerbedingungen	0 bis 30 °C
Erwartete Sensorlebensdauer	30 bis 80 % r. F.
Einstellbare Messbereichsendwerte für Propan	95 bis 123 % UEG
Methan	95 bis 114 % UEG
Empfohlene Prüfgaskonzentrationen:	
Messbereich 0 bis 100 % UEG Propan	zwischen 40 und 60 % UEG
Messbereich 0 bis 100 % UEG Methan	zwischen 40 und 60 % UEG
Messbereich 0 bis 5 Vol.-% Methan	zwischen 1,76 und 2,46 Vol.-%
Messbereich 0 bis 100 Vol.-% Methan	zwischen 30 und 60 Vol.-%

Für den Messbereich 0 bis 100 % UEG bei Justierung mit Methan in Luft:

Wiederholbarkeit	
Nullpunkt	≤ ±1 % UEG
Empfindlichkeit	≤ ±2,5 % des Messwertes
Linearitätsfehler	
0 bis 40 % UEG	≤ ±2 % UEG
40 bis 100 % UEG	≤ ±5 % des Messwertes
Temperatureinfluss, -20 bis 40 °C	
Nullpunkt	≤ ±0,1 % UEG/K
Empfindlichkeit	≤ ±0,3 % des Messwertes/K
Druckeinfluss	
Nullpunkt	≤ ±0,02 % UEG/hPa
Empfindlichkeit	≤ ±0,1 % des Messwertes/hPa
Feuchteinfluss, bei 40 °C	
Nullpunkt	≤ ±0,03 % UEG/% r.F.
Empfindlichkeit	≤ ±0,1 % des Messwertes/% r. F.
Lageeinfluss, ±180°	
Nullpunkt	≤ ±1 % UEG
Empfindlichkeit	≤ ±4 % des Messwertes
Einfluss der Anströmung, 0 bis 6 m/s	
Nullpunkt	≤ ±1 % UEG
Empfindlichkeit	≤ ±10 % des Messwertes
Langzeitdrift	
Nullpunkt	≤ ±1 % UEG/Monat
Empfindlichkeit	≤ ±2 % UEG/Monat
Typische Werte für X-am 7000	
Nullpunkt	1 % UEG/Monat
Empfindlichkeit	1 % UEG/Monat
Messwerteinstellzeit	
t _{0...50} bei 25 °C	≤15 Sekunden
t _{0...90} bei 25 °C	≤25 Sekunden
Einfluss von Sensorgiften:	
Schwefelwasserstoff H ₂ S 1000 ppmh	≤ ±5 % des Messwertes
Hexamethyldisiloxan HMDS 10 ppmh	≤ ±5 % des Messwertes
Hexamethyldisiloxan HMDS 30 ppmh	≤ ±20 % des Messwertes
Nach einer Exposition von 10 ppm HDMS über 5 Stunden beträgt der Empfindlichkeitsverlust weniger als 50%.	
Halogenkohlenwasserstoffe, Schwermetalle, silikonhaltige, schwefelhaltige oder polymerisationsfähige Stoffe	Vergiftung möglich
Querempfindlichkeit	
4,5 Vol.-% CO ₂	≤ ±4 % des Messwertes

Adjustment of sensitivity:

Dräger recommends that gas detection instruments should be adjusted with the gas which has to be detected during operation. This method of target gas adjustment is more accurate than adjustment with a surrogate gas. Surrogate adjustment may only be used as an alternative if target gas adjustment is not possible. Surrogate adjustment is based on the comparison against typical substance-specific sensitivities. These typical substance-specific sensitivities have been determined with new sensors by Dräger. Since the individual, substance-specific sensitivities may change during the service life of the sensors, an additional measuring error must be taken into account during substitute gas adjustment.



CAUTION

Test gas must not be inhaled. **Risk to health!** Observe the hazard instructions of the appropriate Safety Sheets. Make sure that the gas can be vented through an outlet or outside the building into the atmosphere.

Use commercial test gas (e.g., 40 % LEL in air or 60 vol. % methane in air). Such gas is available from gas suppliers. Observe the expiration date and note that there is a delivery period of 6 to 8 weeks. Waiting time for measured value to stabilise: up to 3 minutes.

5 Technical data

The given values are typical values for adjustment with methane (CH₄) and apply to new sensors without additional filter materials.

Ambient conditions	-20 to 55 °C
	700 to 1300 hPa
	10 to 95 % r. h.
Recommended storage conditions	0 to 30 °C
Expected sensor life	30 to 80 % r. h.
Adjustable measuring range limit for propane	>36 months
methane	95 to 123 % LEL
	95 to 114 % LEL

Recommended test gas concentrations:

measuring range 0 to 100 % LEL propanebetween 40 and 60 % LEL
measuring range 0 to 100 % LEL methanebetween 40 and 60 % LEL
measuring range 0 to 5 vol. % methane between 1.76 and 2.46 vol. %
measuring range 0 to 100 vol. % methanebetween 30 and 60 vol. %

For the measuring range 0 to 100 % LEL for adjustment with methane in air:

Repeatability	
Zero-point	≤ ±1 % LEL
Sensitivity	≤ ±2.5 % of measured value
Error of linearity	
0 to 40 % LEL	≤ ±2 % LEL
40 to 100 % LEL	≤ ±5 % of measured value
Effect of temperature, -20 to 40 °C	
Zero-point	≤ ±0.1 % LEL/K
Sensitivity	≤ ±0.3 % of measured value/K
Effect of pressure	
Zero-point	≤ ±0.02 % LEL/hPa
Sensitivity	≤ ±0.1 % of measured value/hPa
Effect of humidity, at 40 °C	
Zero-point	≤ ±0.03 % LEL/% r. h.
Sensitivity	≤ ±0.1 % of measured value/% r. h.
Effect of orientation, ±180°	
Zero-point	≤ ±1 % LEL
Sensitivity	≤ ±4 % of measured value
Effect of air flow, 0 to 6 m/s	
Zero-point	≤ ±1 % LEL
Sensitivity	≤ ±10 % of measured value
Long-term drift	
Zero-point	≤ ±1 % LEL/month
Sensitivity	≤ ±2 % LEL/month
Typical values for X-am 7000	
Zero-point	1% LEL/month
Sensitivity	1% LEL/month
Response time	
t _{0...50} at 25 °C	≤15 seconds
t _{0...90} at 25 °C	≤25 seconds
Effect of sensor poisons:	
Hydrogen sulphide H ₂ S 1000 ppmh	≤ ±5 % of measured value
Hexamethyldisiloxane HMDS 10 ppmh	≤ ±5 % of measured value
Hexamethyldisiloxane HMDS 30 ppmh	≤ ±20 % of measured value
After an exposure of 10 ppm HDMS for 5 hours, the sensitivity loss is less than 50%.	
Halogenated hydrocarbons, heavy metals, substances containing silicone, sulphur or polymerisable substances	poisoning possible
Cross sensitivity	
4.5 vol. % CO ₂	≤ ±4 % of measured value

Für den Messbereich 0 bis 100 % UEG bei Justierung mit Propan in Luft:

Wiederholbarkeit	
Nullpunkt	≤ ±1 % UEG
Empfindlichkeit	≤ ±2,5 % des Messwertes
Linearitätsfehler	
0 bis 40 % UEG	≤ ±4 % UEG
40 bis 100 % UEG	≤ ±10 % des Messwertes
Temperatureinfluss, -20 bis 40 °C	
Nullpunkt	≤ ±0,1 % UEG/K
Empfindlichkeit	≤ ±0,3 % des Messwertes/K
Druckeinfluss	
Nullpunkt	≤ ±0,03 % UEG/hPa
Empfindlichkeit	≤ ±0,1 % des Messwertes/hPa
Feuchteinfluss, bei 40 °C	
Nullpunkt	≤ ±0,04 % UEG/% r. F.
Empfindlichkeit	≤ ±0,1 % des Messwertes/% r. F.
Lageinfluss, ±180°	
Nullpunkt	≤ ±2 % UEG
Empfindlichkeit	≤ ±6 % des Messwertes
Einfluss der Anströmung, 0 bis 6 m/s	
Nullpunkt	≤ ±1 % UEG
Empfindlichkeit	≤ ±10 % des Messwertes
Langzeitdrift	
Nullpunkt	≤ ±4 % UEG/Monat
Empfindlichkeit	≤ ±1 % UEG/Monat
Typische Werte für X-am 7000	
Nullpunkt	1 % UEG/Monat
Empfindlichkeit	1 % UEG/Monat
Messwerteinstellzeit	
t _{0...50} bei 25 °C	≤20 Sekunden
t _{0...90} bei 25 °C	≤40 Sekunden

Für den Messbereich 0 bis 100 Vol.-% CH₄:**VORSICHT**

Dieser Messbereich ist nicht geeignet für die Überwachung explosibler Gemische im Bereich von 0 bis 100% UEG.

Linearitätsfehler	
0 bis 50 Vol.-%	≤ ±5 Vol.-%
50 bis 100 Vol.-%	≤ ±10 % des Messwertes
Temperatureinfluss, -20 bis 40 °C	
0 bis 50 Vol.-%	≤ ±0,2 Vol.-%/K
50 bis 100 Vol.-%	≤ ±0,3 % des Messwertes/K
Druckeinfluss	
0 bis 50 Vol.-%	≤ ±0,1 Vol.-%/hPa
50 bis 100 Vol.-%	≤ ±0,1 % des Messwertes/hPa
Feuchteinfluss, bei 40 °C	
0 bis 50 Vol.-%	≤ ±0,15 Vol.-%/%r. F.
50 bis 100 Vol.-%	≤ ±0,2 % des Messwertes/% r. F.
Lageinfluss, ±180°	
5 bis 50 Vol.-%	≤ ±5 Vol.-%
0 bis 100 Vol.-%	≤ ±10 % des Messwertes
Langzeitdrift	
Nullpunkt	≤ ±3 Vol.-%/Monat
Empfindlichkeit	≤ ±3 Vol.-%/Monat
Messwerteinstellzeit	
t _{0...90} bei 25 °C	
0 bis 5 Vol.-%	≤35 Sekunden

Für den Messbereich 0 bis 100 % UEG bei Justierung mit Nonan in Luft:

ansteigend	
Messwerteinstellzeit	
t _{0...50} bei 25 °C	≤60 Sekunden
t _{0...90} bei 25 °C	≤320 Sekunden
abfallend	
Messwerteinstellzeit	
t _{0...50} bei 25 °C	≤130 Sekunden
t _{0...90} bei 25 °C	≤1000 Sekunden

For the measuring range 0 to 100 % LEL for adjustment with propane in air:

Repeatability	
Zero-point	≤ ±1 % LEL
Sensitivity	≤ ±2.5 % of measured value
Error of linearity	
0 to 40 % LEL	≤ ±4 % LEL
40 to 100 % LEL	≤ ±10 % of measured value
Effect of temperature, -20 to 40 °C	
Zero-point	≤ ±0.1 % LEL/K
Sensitivity	≤ ±0.3 % of measured value/K
Effect of pressure	
Zero-point	≤ ±0.03 % LEL/hPa
Sensitivity	≤ ±0.1 % of measured value/hPa
Effect of humidity, at 40 °C	
Zero-point	≤ ±0.04 % LEL/% r. h.
Sensitivity	≤ ±0.1 % of measured value/% r. h.
Effect of orientation, ±180°	
Zero-point	≤ ±2 % LEL
Sensitivity	≤ ±6 % of measured value
Effect of air flow, 0 to 6 m/s	
Zero-point	≤ ±1 % LEL
Sensitivity	≤ ±10 % of measured value
Long-term drift	
Zero-point	≤ ±4 % LEL/month
Sensitivity	≤ ±1 % LEL/month
Typical values for X-am 7000	
Zero-point	1% LEL/month
Sensitivity	1% LEL/month
Response time	
t _{0...50} at 25 °C	≤20 seconds
t _{0...90} at 25 °C	≤40 seconds

For the measuring range 0 to 100 vol. % CH₄:**CAUTION**

This measuring range is not suitable for monitoring explosive mixtures within the range of 0 to 100% LEL.

Error of linearity	
0 to 50 vol. %	≤ ±5 vol. %
50 to 100 vol. %	≤ ±10 % of measured value
Effect of temperature, -20 to 40 °C	
0 to 50 vol. %	≤ ±0.2 vol. %/K
50 to 100 vol. %	≤ ±0.3 % of measured value/K
Effect of pressure	
0 to 50 vol. %	≤ ±0.1 vol. %/hPa
50 to 100 vol. %	≤ ±0.1 % of measured value/hPa
Effect of humidity, at 40 °C	
0 to 50 vol. %	≤ ±0.15 vol. %/%r. h.
50 to 100 vol. %	≤ ±0.2 % of measured value/% r.h.
Effect of orientation, ±180°	
5 to 50 vol. %	≤ ±5 vol. %
0 to 100 vol. %	≤ ±10 % of measured value
Long-term drift	
Zero-point	≤ ±3 vol. %/month
Sensitivity	≤ ±3 vol. %/month
Response time	
t _{0...90} at 25 °C	
0 to 5 vol. %	≤35 seconds

For the measuring range 0 to 100 % LEL for adjustment with nonane in air:

rising	
Response time	
t _{0...50} at 25 °C	≤60 seconds
t _{0...90} at 25 °C	≤320 seconds
falling	
Response time	
t _{0...50} at 25 °C	≤130 seconds
t _{0...90} at 25 °C	≤1000 seconds

6 Detektion weiterer Gase und Dämpfe

durch messtechnisch verwertbare Querempfindlichkeiten für den Messbereich 0 bis 100% UEG

Die angegebenen Werte sind typische Werte bei Justierung mit Methan (CH₄) und gelten für neue Sensoren ohne zusätzliche Diffusionsbarrieren. Dabei wurde für Methan die UEG von 4,4 Vol.-% verwendet. Bei der Verwendung der UEG von 5,0 Vol.-% müssen die in der Tabelle angegebenen Werte mit dem Faktor 0,88 multipliziert werden. Die Messwertenzeiten für die genannten Gase und Dämpfe liegen zwischen den Werten für Methan (CH₄) und Nonan.



HINWEIS

Die angegebenen Werte können um ±30 % schwanken.

Die Tabelle erhebt keinen Anspruch auf Vollständigkeit. Der Sensor kann auch gegen andere Gase und Dämpfe empfindlich sein. Vergiftungen durch Katalysatorgifte können auch die relativen Empfindlichkeiten für verschiedene Gase und Dämpfe verändern. Die angegebenen Prüfgaskonzentrationen entsprechen 50% der unteren Explosionsgrenze des jeweiligen Prüfgases (Quelle: E. Brandes, W. Möller: Sicherheitstechnische Kenngrößen, PTB, ISBN 978-3-86509-811-5, Ausgabe 2008)

6 Detecting other gases and vapours

measurement by cross-sensitivities for the measuring range 0 to 100 % LEL

The given values are typical values for adjustment with methane (CH₄) and apply to new sensors without additional filter materials. The LEL of 4.4 vol. % is used for methane. By using the LEL of 5.0 vol. %, the given values in the table must be multiplied by a factor of 0.88. The measured value response times for the specified gases and vapours are between the values for methane (CH₄) and nonane.



NOTICE

The given values may fluctuate by ±30 %.

The table does not claim to be complete. The sensor may also be sensitive to other gases and vapours. Poisoning of the sensor may also alter the relative sensitivities for certain gases and vapours. The specified test gas concentrations correspond to 50 % of the lower explosion limit of each test gas (source: E. Brandes, W. Möller: Sicherheitstechnische Kenngrößen, PTB, ISBN 978-3-86509-811-5, edition 2008)

Gas / Dampf Gas / Vapour	Chemische Formel Formula	CAS-Nr. CAS-No.	Prüfgaskonzentration in Vol.-% Test gas concentration in % by vol.	Anzeige des Messwerts in %UEG Display of measured Value in %LEL
Aceton / Acetone	CH ₃ COCH ₃	67-64-1	* 1.25	31
Ammoniak / Ammonia	NH ₃	7664-41-7	7.70	58
Benzol / Benzene	C ₆ H ₆	71-43-2	* 0.60	22
Butadien -1,3 / Butadiene -1,3	CH ₂ CHCHCH ₂	106-99-0	* 0.70	26
Butan / Butane	C ₄ H ₁₀	106-97-8	0.70	27
1-Butanol / 1-Butyl Alcohol	C ₄ H ₉ OH	71-36-3	* 0.70	19
Butanon / Butanone	CH ₃ COC ₂ H ₅	78-93-3	* 0.75	22
n-Butylacetat / n-Butyl Acetate	CH ₃ COOC ₄ H ₉	123-86-4	* 0.60	17
Cyclohexan / Cyclohexane	C ₆ H ₁₂	110-82-7	* 0.50	21
Cyclopentan / Cyclopentane	C ₅ H ₁₀	287-92-3	* 0.70	27
Diethylamin / Diethylamine	(C ₂ H ₅) ₂ NH	109-89-7	* 0.85	26
Diethylether / Diethyl Ether	(C ₂ H ₅) ₂ O	60-29-7	* 0.85	24
Essigsäure / Acetic acid	CH ₃ COOH	64-19-7	* 3.00	23
Ethan / Ethane	C ₂ H ₆	74-84-0	1.20	34
Ethanol / Ethanol	C ₂ H ₅ OH	64-17-5	* 1.55	31
Ethen / Ethylene	C ₂ H ₄	74-85-1	1.20	36
Ethin / Acetylene	C ₂ H ₂	74-86-2	1.15	34
Ethylacetat / Ethyl Acetate	CH ₃ COOC ₂ H ₅	141-78-6	* 1.00	24
Heptan / Heptane	C ₇ H ₁₆	142-82-5	* 0.40	18
Hexan / Hexane	C ₆ H ₁₄	110-54-3	* 0.50	21
Kohlenmonoxid / Carbon monoxide	CO	630-08-0	5.45	41
Methan / Methane	CH ₄	74-82-8	2.20	50
Methanol / Methanol	CH ₃ OH	67-56-1	3.00	39
1-Methoxy-2-Propanol / 1-Methoxy-2-Propanol-2	C ₄ H ₁₀ O ₂	107-98-2	* 0.90	22
Methyl-tert-Butylether (MTBE)	CH ₃ OC(CH ₃) ₃	1634-04-4	* 0.80	27
Nonan / Nonane	C ₉ H ₂₀	111-84-2	* 0.35	13
Oktan / Octane	C ₈ H ₁₈	111-65-9	* 0.40	17
Pentan / Pentane	C ₅ H ₁₂	109-66-0	* 0.55	21
3-Pentanol / 3-Pentanol	C ₅ H ₁₁ OH	71-41-0	* 0.60	19
Propan / Propane	C ₃ H ₈	74-98-6	0.85	28
2-Propanol / 2-Propanol	C ₃ H ₇ OH	71-23-8	* 1.00	26
Propen / Propylene	C ₃ H ₆	115-07-1	1.00	32
Propylenoxid / Propylene Oxide	C ₃ H ₆ O	75-56-9	* 0.95	23
Styrol / Styrene	C ₆ H ₅ CHCH ₂	100-42-5	* 0.50	15
Toluol / Toluene	C ₆ H ₅ CH ₃	108-88-3	* 0.50	19
Wasserstoff / Hydrogen	H ₂	1333-74-0	2.00	48
p-Xylol / p-Xylene	C ₆ H ₄ (CH ₃) ₂	106-42-3	* 0.55	19

* Für die mit "*" gekennzeichneten Gase / Dämpfe ist für die Justierung die Kalibrierkammer (Sach-Nr. 68 02 206) notwendig.

* Gases/vapours marked with "*" must be adjusted with the calibration chamber (part no. 68 02 206).

7 Messprinzip

Der DrägerSensor Smart CatEx (HC PR) ist ein Messwandler zur Messung des Partialdrucks brennbarer Gase oder Dämpfe in der Atmosphäre. Er arbeitet nach dem Wärmetönungsprinzip.

Die zu überwachende Umgebungsluft diffundiert durch eine Sintermetallscheibe in den Sensor. Dort werden die brennbaren Gase oder Dämpfe an einem aufgeheizten Detektorelement (Pellistor) katalytisch verbrannt. Der für die Verbrennung notwendige Sauerstoff wird der Umgebungsluft entnommen. Durch die dabei entstehende Verbrennungswärme wird das Detektorelement zusätzlich erwärmt. Diese Erwärmung hat eine Widerstandsänderung des Detektorelements zur Folge. Sie ist proportional zum Partialdruck der explosiblen Gase oder Dämpfe.

Im Sensor befindet sich außer dem katalytisch aktiven Detektorelement ein ebenfalls aufgeheiztes inaktives Kompensatorelement. Beide Elemente sind Teil einer Wheatstoneschen Brücke. Umwelteinflüsse wie Temperatur, Luftfeuchte oder Wärmeleitung der zu überwachenden Umgebungsluft wirken auf beide Elemente in gleichem Maße ein, wodurch diese Einflüsse auf das Messsignal nahezu vollständig kompensiert werden.

Aus der Brückenspannung des Sensors wird die Gaskonzentration in % UEG oder Vol.-% bestimmt.

7 Measurement principle

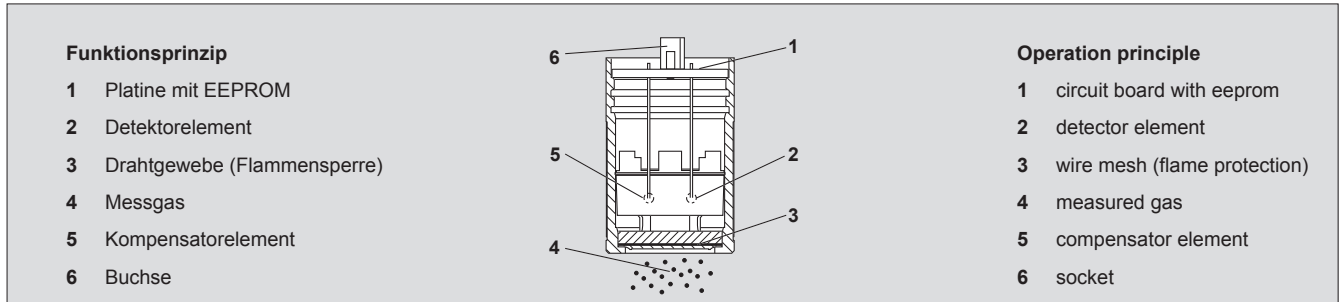
The DrägerSensor Smart CatEx (HC PR) is a transducer for measuring the partial pressure of combustible gases or vapours in the atmosphere. It functions according to the heat-of-reaction principle.

The ambient air to be monitored diffuses through a sintered metal disc into the sensor where the combustible gases or vapours are burned catalytically at a heated detector element (pellistor).

The oxygen required for combustion is taken from the ambient air. The combustion heat generated heats the detector element up further. This heat of reaction results in a change in the resistance of the detector element which is proportional to the partial pressure of the explosive gases or vapours.

Apart from the catalytically-active detector element, the sensor also contains a heated inactive compensator element. Both elements are part of a Wheatstone bridge. Environmental influences, such as temperature, air humidity or thermal conductivity of the ambient air to be monitored, affect both elements in the same way, so that these influences have no significant effect on the measuring signal.

The gas concentration determined by the bridge voltage of the sensor is given in % LEL or vol. %.



Bei Gaskonzentrationen weit oberhalb der UEG (oberhalb des stöchiometrischen Mischungsverhältnisses) nimmt die Empfindlichkeit des Detektorelements ab, da der zur Verbrennung notwendige Luftsauerstoff verdrängt wird.*

In the case of gas concentrations far above the LEL (above the stoichiometric mixture ratio) the sensitivity of the detector element decreases as the atmospheric oxygen required for combustion is displaced.*

Betriebsparameter	Ex-Circuit 1:	Ex-Circuit 2:
	X1 Pins 8, 9, 10, 11, 12, 13	X1 Pins 1, 2, 3, 4, 5, 16, 17, 18, 19, 20
	$P_{\max 1} \leq 1,370 \text{ W}$	$P_{\max 2} \leq 0,330 \text{ W}$
	$U_{\max 1} \leq 7,000 \text{ V}$	$U_{\max 2} \leq 7,000 \text{ V}$
	$I_{\max 1} \leq 0,638 \text{ A}$	$I_{\max 2} \leq 0,107 \text{ A}$
	$C_{\max 1} \leq 1 \text{ nF}$	$C_{\max 2} \leq 100 \text{ nF}$
	$L_{\max 1}$ und $L_{\max 2}$: keine konzentrierten Induktivitäten vorhanden	

Operating parameters	Ex-Circuit 1:	Ex-Circuit 2:
	X1 Pins 8, 9, 10, 11, 12, 13	X1 Pins 1, 2, 3, 4, 5, 16, 17, 18, 19, 20
	$P_{\max 1} \leq 1,370 \text{ W}$	$P_{\max 2} \leq 0,330 \text{ W}$
	$U_{\max 1} \leq 7,000 \text{ V}$	$U_{\max 2} \leq 7,000 \text{ V}$
	$I_{\max 1} \leq 0,638 \text{ A}$	$I_{\max 2} \leq 0,107 \text{ A}$
	$C_{\max 1} \leq 1 \text{ nF}$	$C_{\max 2} \leq 100 \text{ nF}$
	$L_{\max 1}$ and $L_{\max 2}$: no concentrated inductivities	

Sensorkennzeichnung nach 94/9/EG
 Dräger Safety, D-23560 Lübeck, Germany
 Typ DrägerSensor Smart CatEx
 Fabrik-Nummer ¹⁾
 Ta: -20 °C bis 60 °C
 BVS 03 ATEX E 343 U
 II 2G Ex d ia IIC Gb
 0158 I M2 Ex d ia I Mb

Sensor designation conforming to 94/9/EC
 Dräger Safety, D-23560 Lübeck, Germany
 Type DrägerSensor Smart CatEx
 Factory number ¹⁾
 Ta: -20 °C to 60 °C
 BVS 03 ATEX E 343 U
 II 2G Ex d ia IIC Gb
 0158 I M2 Ex d ia I Mb

1) Das Baujahr ergibt sich aus dem 3. Buchstaben der auf dem Typenschild befindlichen Fabriknummer: S = 2002, T = 2003, U = 2004, W = 2005, X = 2006, Y = 2007, Z = 2008, A = 2009, B = 2010, C = 2011, D = 2012, usw. Beispiel: Seriennummer ARSH-0054, der 3. Buchstabe ist S, also Baujahr 2002.

1) The year of construction is given by the 3rd letter in the factory number located on the nameplate: S = 2002, T = 2003, U = 2004, W = 2005, X = 2006, Y = 2007, Z = 2008, A = 2009, B = 2010, C = 2011, D = 2012, etc. Example: Serial number ARSH-0054, the 3rd letter is S, so the year of construction is 2002.

8 Bestellliste

Benennung und Beschreibung	Bestellnr.
DrägerSensor Smart CatEx (HC PR)	68 12 970
Justierzubehör	
Prüfgasflasche 50 Vol.-% Methan, 34 L bei 1 bar (34,5 bar Flaschendruck)	68 12 109
Prüfgasflasche 2 Vol.-% Methan, 103 L bei 1 bar (69 bar Flaschendruck)	68 10 389
Prüfgasflasche 0,9 Vol.-% Propan, 103 L bei 1 bar (69 bar Flaschendruck)	68 10 390
Druckminderer	auf Anfrage
Kalibrierkammer	68 02 206

* Aus dem Wärmeleitungssignal wird bei entsprechender Geräteeinstellung und Justierung auch die Gaskonzentration für den Messbereich 0 bis 100 Vol.-% CH₄ ermittelt.

8 Order list

Name and description	Order no.
DrägerSensor Smart CatEx (HC PR)	68 12 970
Adjustment accessories	
Test gas cylinder 50 vol. % methane, 34 L at 1 bar (34.5 bar cylinder pressure)	68 12 109
Test gas cylinder 2 vol. % methane, 103 L at 1 bar (69 bar cylinder pressure)	68 10 389
Test gas cylinder 0.9 vol. % propane, 103 L at 1 bar (69 bar cylinder pressure)	68 10 390
Pressure reducer	on request
Calibration chamber	68 02 206

* With the device appropriately set and adjusted, the gas concentration for the measuring range 0 to 100 vol. % CH₄ will also be determined from the thermal conductivity signal.