

## DrägerSensor® Smart IR CO<sub>2</sub> – 68 10 590, Datenblatt



### VORSICHT

Dieses Datenblatt ist eine Ergänzung zur Gebrauchsanweisung des Dräger X-am 7000. Jede Handhabung an dem DrägerSensor Smart IR CO<sub>2</sub> setzt die genaue Kenntnis und Beachtung der Gebrauchsanweisung des Dräger X-am 7000 voraus!

### 1 Verwendungszweck

Der DrägerSensor® Smart IR CO<sub>2</sub> dient zur Detektion von Kohlendioxidkonzentrationen in der Umgebungsluft. Die Prüfung nach EN 61779-1 und 61779-4 ist nicht Gegenstand der Komponentenbescheinigung.

**Messbereich** 0 bis 5 Vol.-% CO<sub>2</sub>

**Kleinste Auflösung** 0,01 Vol.-% CO<sub>2</sub> der Digitalanzeige

### 2 Sensormontage

Mit Hilfe der am Sensorgehäuse angebrachten Markierung wird der Sensor in den Sensorträger gesteckt. Der mechanische Schutz wird durch das Gerätegehäuse sichergestellt. Der Sensor muss neben der Steckverbindung zusätzlich mechanisch fixiert werden. Wenn ein Potentialausgleich erforderlich ist, muss der Sensor einbezogen werden.

### 3 Inbetriebnahme eines neuen Sensors

Der Sensor darf nur von Dräger oder entsprechend qualifiziertem Personal ausgetauscht werden.

Bei der Inbetriebnahme eines neuen Sensors müssen folgende Voraussetzungen gegeben sein:

- Der Sensor muss äußerlich unversehrt und in einem einwandfreiem Zustand sein, sonst darf der Sensor nicht verwendet werden.
- Der Gaszutritt des Sensors muss frei von Fett-, Öl-, Schmutz- oder Staubablagerungen sein.
- Die zum Stecken des Sensors notwendige Steckkraft muss über die am Rand umlaufende Dichtfläche aufgebracht werden.

Die Anweisungen aus der Gebrauchsanweisung und den technischen Dokumentationen des Dräger X-am 7000 sowie die nationalen Regelungen müssen beachtet werden.

### 4 Sensorjustierung

#### Justierintervall:

- empfohlen alle 12 Monate
- vor jeder sicherheitstechnisch relevanten Messung muss ein Test von Nullpunkt und Empfindlichkeit des Sensors im Gerät nach den nationalen Regelungen durchgeführt werden.

#### Justierreihenfolge einhalten:

- 1 zuerst Nullpunkt justieren
- 2 danach Empfindlichkeit justieren.

#### Justierung des Nullpunkts mit der Frischluftjustierung:

Bei der Frischluftjustierung muss die CO<sub>2</sub>-Konzentration der Umgebungsluft der natürlich vorkommenden CO<sub>2</sub>-Konzentration in Luft von 340 ppm CO<sub>2</sub> entsprechen, wie z. B. in gut gelüfteten Räumen oder im Freien.

Wenn das nicht der Fall ist, können erhebliche Messfehler entstehen. Eine Nullpunktjustierung mit CO<sub>2</sub>-freiem Gas (z. B. N<sub>2</sub>) ist genauer als Frischluftjustierung.

- Stabilen Messwert abwarten.

## DrägerSensor® Smart IR CO<sub>2</sub> – 68 10 590, Data Sheet



### CAUTION

This data sheet is a supplement to the "Instructions for Use" of the Dräger X-am 7000. Any use of the DrägerSensor Smart IR CO<sub>2</sub> requires full understanding and strict observation of the "Instructions for Use" of the Dräger X-am 7000!

### 1 Intended use

The DrägerSensor® Smart IR CO<sub>2</sub> is designed to detect carbon dioxide concentrations in the ambient air. Testing under EN61779-1 and 61779-4 is not included in the component certificate.

**Measuring range** 0 to 5 % by vol CO<sub>2</sub>

**Lowest resolution** 0.01 % by vol CO<sub>2</sub> of digital display

### 2 Sensor assembly

With the aid of the marking on the sensor housing, insert the sensor into the sensor holder. Mechanical protection is provided by the device housing. The sensor must also be mechanically fixed close to the plug-in connector. If equipotential bonding is required, the sensor must be included.

### 3 Readiness for operation of new sensor

The sensor can only be replaced by Dräger or appropriate qualified personnel.

When preparing the sensor for operation, the following conditions must be met:

- The sensor has to be undamaged and in a perfect state otherwise the sensor must not be used.
- The gasentry of the sensor has to be free of grease, oil, smut or dust.
- The needed power for lodging has to be brought up at the radial sealing area.

The Instructions for Use and the technical documentation of the Dräger X-am 7000 as well as the national regulations must be observed.

### 4 Sensor calibration

#### Calibration interval:

- recommended every 12 months
- prior to each measurement relevant to safety a test of zero point and sensitivity with the sensor fitted in the instrument must be performed according to the national regulations.

#### Keep calibration sequence:

- 1 first calibrate zero point and then
- 2 calibrate sensitivity.

#### Calibrating the zero point by means of fresh air calibration:

For fresh air calibration, the CO<sub>2</sub> concentration in the ambient air must correspond to the natural CO<sub>2</sub> concentration of about 340 ppm in air, such as in well-ventilated rooms or outdoors.

If this is not the case, serious measuring errors will result. Zero point calibration with a gas which contains no CO<sub>2</sub> (such as nitrogen) is more accurate than fresh air calibration.

- Wait until measured value is stable.

### Justierung des Nullpunkts:

- Kohlendioxidfreies Gas verwenden (z. B. N<sub>2</sub>). Umgebungsluft enthält Kohlendioxid in unterschiedlicher Konzentration!
- Stablen Messwert abwarten.

### Justierung der Empfindlichkeit:



#### VORSICHT

Prüfgas niemals einatmen. Gefahrenhinweise der Sicherheitsdatenblätter beachten. Für eine Abführung in einen Abzug oder nach außen sorgen. Gesundheitsgefährdung!

- Handelsübliches Justiergas mit einer CO<sub>2</sub>-Konzentration in der Nähe der erwarteten Messwerte oder zwischen 40 % und 90 % des Messbereichsendwerts verwenden. Zu beziehen vom Gaselieferanten oder bei Dräger.
- Das Verfallsdatum und die Lieferzeit von 6 bis 8 Wochen beachten.
- Stablen Messwert abwarten.



#### VORSICHT

Eine Fehljustierung des Sensors führt zu einer falschen Messwertanzeige am Gerät und bewirkt Fehlalarme. Fälschlicherweise könnte kein Alarm ausgelöst werden. Die Justierungen müssen drucklos erfolgen, da sonst eine einwandfreie Messung nicht mehr gewährleistet ist. Die Anweisungen aus der Gebrauchsanweisung und den technischen Dokumentationen des Geräts sowie die nationalen Regelungen beachten.

## 5 Technische Daten

Bei Einsatz im Dräger X-am 7000

Umweltbedingungen	-20 bis 60 °C
	700 bis 1300 hPa
	10 bis 95 % r. F.
Empfohlene Lagerbedingungen	0 bis 30 °C
Erwartete Sensorlebensdauer	30 bis 80 % r. F.
Untere Grenze des Messbereichs	>60 Monate
Nullpunktabweichung	0,01 Vol.-%
Wiederholbarkeit	0,02 Vol.-%
Nullpunkt bei 2,5 Vol.-%	≤ ±0,01 Vol.-% CO <sub>2</sub>
	≤ ±0,06 Vol.-% CO <sub>2</sub>
Linearitätsfehler typisch	
>0 bis ≤ 1 Vol.-% CO <sub>2</sub>	≤ ± 1 % vom Messbereichsendwert
>1 bis ≤ 4 Vol.-% CO <sub>2</sub>	≤ ± 5 % vom Messwert
>4 bis ≤ 5 Vol.-% CO <sub>2</sub>	≤ ± 10 % vom Messbereichsendwert
Temperatureinfluss, -20 bis 60 °C	
Nullpunkt bei 2,5 Vol.-%	≤ ±0,002 Vol.-% CO <sub>2</sub> /K
	≤ ±0,4 % des Messwertes/K
Druckeinfluss	≤ ±0,15 % des Messwertes/hPa
Feuchteinfluss, bei 40 °C (0 bis 95 % r.F., nicht kondensierend)	
Nullpunkt	≤ ±0,02 Vol.-% CO <sub>2</sub>
Langzeitdrift	
Nullpunkt bei 2,5 Vol.-%	≤ ±0,004 Vol.-% CO <sub>2</sub> /Monat
	≤ ±3 % des Messwertes/Monat
Messwerteinstellzeit bei Aufgabe von 2,5 Vol.-% CO <sub>2</sub> <sup>1)</sup>	
Pumpenbetrieb t <sub>90</sub> / t <sub>10</sub>	≤50 Sekunden
Diffusionsbetrieb t <sub>90</sub> / t <sub>10</sub>	≤45 Sekunden
Pumpenbetrieb t <sub>0...50</sub>	≤20 Sekunden
Diffusionsbetrieb t <sub>0...50</sub>	≤20 Sekunden

<sup>1)</sup> bei sicherheitstechnisch relevanten Messungen muss vor jedem Einsatz die Messwerteinstellzeit geprüft werden. Messwerteinstellzeit bei Aufgabe von 0,5 Vol.-% CO<sub>2</sub> im Pumpenbetrieb t<sub>90</sub> / t<sub>10</sub> ≤60 Sekunden

## 6 Sensorvorjustierung

Werkseitig kann der Sensor mit allen notwendigen Kalibrierdaten ausgestattet werden. Nullpunkt und Empfindlichkeit sind bei dem Sensor vorjustiert.

Das Standardgas ist: CO<sub>2</sub> 0 bis 5 Vol.-%  
Nähere Informationen zu weiteren Gasen bei Dräger.

### Calibration of zero point:

- Use gas free of carbon dioxide (e.g. N<sub>2</sub>). Ambient air contains carbon dioxide in varying concentrations!
- Wait until measured value is stable.

### Calibration of sensitivity:



#### CAUTION

Test gas must not be inhaled. Observe the hazard instructions of the appropriate Safety Sheets. Make sure that the gas can be vented through an outlet or outside the building to atmosphere. Danger to health!

- Use commercial test gas with a CO<sub>2</sub> concentration close to expected measuring values or between 40 % and 90 % of the upper limit of the measuring range, is available from gas suppliers or Dräger.
- Pay attention to the expiry date and 6 to 8 weeks delivery period.
- Wait until measured value is stable.



#### CAUTION

An incorrectly calibrated sensor leads to a wrong measured value display on the device and causes false alarms. A necessary alarm may not be triggered. The calibrations have to be made pressureless, otherwise a correct measurement cannot be guaranteed. Observe the instructions in the operating manual and the technical documentation for the unit as well as the national regulations.

## 5 Technical Data

For use with Dräger X-am 7000

Ambient conditions	-20 to 60 °C
	700 to 1300 hPa
	10 to 95 % r. h.
Recommended Storage conditions	0 to 30 °C
Expected sensor life	30 to 80 % r. h.
Lower limit of the measuring range	>60 months
Deviation of zero	0.01 % by vol.
	0.02 % by vol.
Repeatability	
Zero at 2.5 % by vol.	≤ ±0.01 % CO <sub>2</sub> by vol.
	≤ ±0.06 % CO <sub>2</sub> by vol.
linearity error typical	
>0 to ≤ 1 vol.% CO <sub>2</sub>	≤ ± 1 % of the full scale value
>1 to ≤ 4 vol.% CO <sub>2</sub>	≤ ± 5 % of the measured value
>4 to ≤ 5 vol.% CO <sub>2</sub>	≤ ± 10 % of the full scale value
Effect of temperature, -20 to 60 °C	
Zero at 2.5 % by vol.	≤ ±0.02 % CO <sub>2</sub> by vol./K
	≤ ±0,4 % of measured value/K
Effect of pressure	≤ ±0.15 % of measured value/hPa
Effect of humidity, at 40 °C(0 to 95 % r.h., non condensing)	
Zero	≤ ±0.02 % CO <sub>2</sub> by vol.
Long-term drift	
Zero at 2.5 % by vol.	≤ ±0.004 % CO <sub>2</sub> by vol./month
	≤ ±3 % of measured value/month
Response time with 2.5 vol.% CO <sub>2</sub> <sup>1)</sup>	
Pump operation t <sub>90</sub> / t <sub>10</sub>	≤50 seconds
Diffusion operation t <sub>90</sub> / t <sub>10</sub>	≤45 seconds
Pump operation t <sub>0...50</sub>	≤20 seconds
Diffusion operation t <sub>0...50</sub>	≤20 seconds

<sup>1)</sup> For measurements relevant to safety, check the response time before each use. Response time with 0.5 vol.% CO<sub>2</sub> in pump operation t<sub>90</sub> / t<sub>10</sub> ≤60 second

## 6 Sensor pre-calibration

Factory-made the sensor can be programmed with all calibration data needed. The sensor's zero point and the sensitivity are pre-calibrated in the factory.

The basic gas is: CO<sub>2</sub> 0 to 5 % by vol.  
For more information concerning other gases please contact Dräger.

## 7 Messprinzip

Der DrägerSensor Smart IR CO<sub>2</sub> ist ein Messwandler zur Messung des CO<sub>2</sub>-Partialdrucks in der Atmosphäre. Er funktioniert nach dem Prinzip der Absorption von Infrarotstrahlung.

Die Infrarottechnik unterscheidet sich von anderen Verfahren durch:

- den verringerten Wartungsaufwand und durch die erhöhte Langzeitstabilität,
- keine Querempfindlichkeit durch Gase mit hoher oder niedriger Wärmeleitfähigkeit,
- die Fehlersicherheit (fail safe),
- die Unempfindlichkeit gegenüber Anströmungsgeschwindigkeit,
- die Unempfindlichkeit gegenüber Katalysatorgiften,
- die Uneingeschränkte Messempfindlichkeit in sauerstoffarmen bzw. -freien Gemischen.

Die zu überwachende Umgebungsluft gelangt durch die Diffusion oder die Pumpe in die Messkuvette.

Vom Strahler gelangt breitbandige Strahlung in die Kuvette. Die Strahlung wird mehrfach reflektiert, durchtritt ein optisches Fenster und fällt auf zwei schmalbandige Interferenzfilter, das Mess- und das Referenzfilter des Doppелеlementdetektors.

Wenn das Gasgemisch in der Kuvette einen Anteil an Kohlendioxid enthält, wird ein Teil der Strahlung im Spektralbereich des Messfilters absorbiert. Der Messdetektor liefert ein verringertes elektrisches Signal. Das Signal des Referenzdetektors bleibt unverändert.

Schwankungen der Leistung des Strahlers, Verschmutzung der Kuvette und des Fensters sowie Störungen durch Staub- oder Aerosolbelastung der Luft wirken auf beide Detektoren in ähnlichem Maße und werden weitestgehend kompensiert.

## 7 Measurement principle

The DrägerSensor Smart IR CO<sub>2</sub> is a transducer for the measurement of the CO<sub>2</sub> partial pressure in the atmosphere. It absorbs infra-red radiation.

Infra-red technology distinguishes itself from other sensing techniques by:

- Reduced maintenance requirements because of increased life time,
- No cross sensitivity by gases with high or low thermal conductivity,
- Fail safe,
- Not sensitive to air flow,
- Not sensitive to catalyst poisons,
- Measurement sensitivity unimpaired in low-oxygen and/or oxygen-free mixtures.

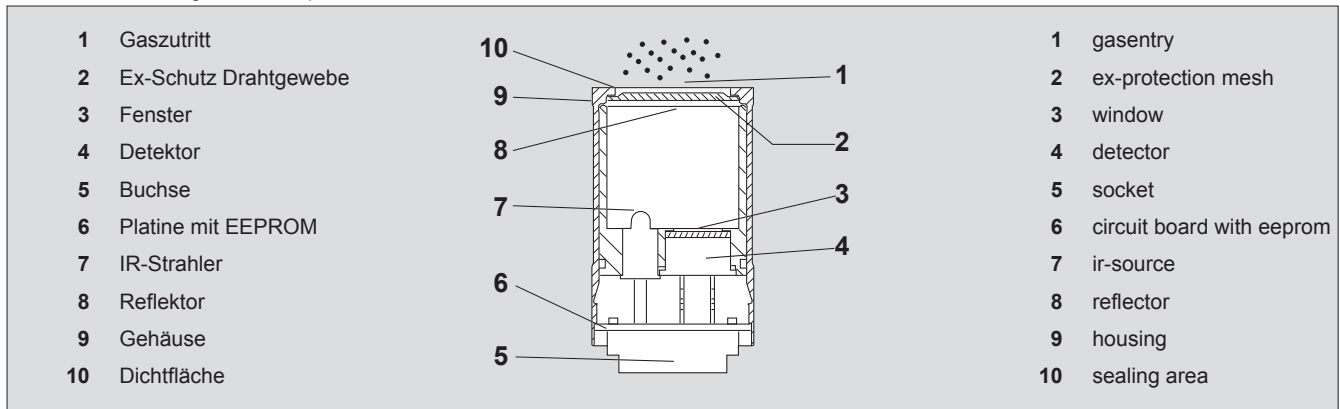
The monitored ambient air penetrates by diffusion or pump into the measuring cuvette.


From the infra-red source broad-banded radiation passes through the cuvette and is multi-reflected, passes through an optical window and hits two narrowband interference filters, the measuring- and the referencefilter of the double element detector.

If the gas mixture in the cuvette contains carbon dioxide, a part of the radiation is absorbed in the wavelength range of the measurement filter, and a reduced electric signal is given.


The signal of the reference detector remains unchanged.

Fluctuation in the power of the infra-red source, contamination of the mirror or the window, as well as faults caused by dust or aerosol in the air, affect the two detectors similar and are far-reaching compensated for.



Betriebsparameter	Ex-Circuit 1:	Ex-Circuit 2:
	X1 Pins 8, 9, 10, 11, 12, 13	X1 Pins 1, 2, 3, 4, 5, 16, 17, 18, 19, 20
	$P_{max1} \leq 1,700 \text{ W}$	$P_{max2} \leq 0,330 \text{ W}$
	$U_{max1} \leq 7,000 \text{ V}$	$U_{max2} \leq 7,000 \text{ V}$
	$I_{max1} \leq 0,638 \text{ A}$	$I_{max2} \leq 0,107 \text{ A}$
	$C_{max1} \leq 1 \text{ nF}$	$C_{max2} \leq 100 \text{ nF}$
	$L_{max1}$ und $L_{max2}$ : keine konzentrierten Induktivitäten vorhanden	
Sensorkennzeichnung nach 94/9/EG	Dräger Safety, D-23560 Lübeck, Germany Typ DrägerSensor Smart IR CO <sub>2</sub> Fabrik-Nummer <sup>1)</sup> Ta: -20 °C bis 60 °C BVS 03 ATEX E 343 U  II 2G Ex d ia IIC Gb 0158 I M2 Ex d ia I Mb	

<sup>1)</sup> Das Baujahr ergibt sich aus dem 3. Buchstaben der auf dem Typenschild befindlichen Fabriknummer: S = 2002, T = 2003, U = 2004, W = 2005, X = 2006, Y = 2007, Z = 2008, A = 2009, B = 2010, C = 2011, D = 2012, usw. Beispiel: Seriennummer ARSH-0054, der 3. Buchstabe ist S, also Baujahr 2002.

Operating parameters	Ex-Circuit 1:	Ex-Circuit 2:
	X1 Pins 8, 9, 10, 11, 12, 13	X1 Pins 1, 2, 3, 4, 5, 16, 17, 18, 19, 20
	$P_{max1} \leq 1.700 \text{ W}$	$P_{max2} \leq 0.330 \text{ W}$
	$U_{max1} \leq 7.000 \text{ V}$	$U_{max2} \leq 7.000 \text{ V}$
	$I_{max1} \leq 0.638 \text{ A}$	$I_{max2} \leq 0.107 \text{ A}$
	$C_{max1} \leq 1 \text{ nF}$	$C_{max2} \leq 100 \text{ nF}$
	$L_{max1}$ and $L_{max2}$ : no concentrated inductivities	
Sensor designation conforming to 94/9/EC	Dräger Safety, D-23560 Lübeck, Germany Type DrägerSensor Smart IR CO <sub>2</sub> Serial number <sup>1)</sup> Ta: -20 °C to 60 °C BVS 03 ATEX E 343 U  II 2G Ex d ia IIC Gb 0158 I M2 Ex d ia I Mb	

<sup>1)</sup> Year of construction is coded by the third capital letter of the serial number on the type plate: S = 2002, T = 2003, U = 2004, W = 2005, X = 2006, Y = 2007, Z = 2008, A = 2009, B = 2010, C = 2011, D = 2012, etc. Example: Serial number ARSH-0054, the 3rd capital letter is S, so the year of construction is 2002.

## 8 Bestellliste

Benennung und Beschreibung	Bestellnummer
DrägerSensor Smart IR CO <sub>2</sub>	68 10 590
<b>Justierzubehör</b>	
Justierflasche 58 L, 99,9 % N <sub>2</sub> (Nullgas), 34,5 bar	68 10 394
Justierflasche Kohlendioxid 58 L, 2,5 Vol.-% CO <sub>2</sub> , 34,5 bar	68 10 391

## 8 Order list

Name and description	Order no.
DrägerSensor Smart IR CO <sub>2</sub>	68 10 590
<b>Calibration accessories</b>	
Calibration gas cylinder 58 L, 99.9 % N <sub>2</sub> (zero gas), 34.5 bar	68 10 394
Calibration gas cylinder carbon dioxide 58 L, 2.5 % CO <sub>2</sub> % by vol., 34.5 bar	68 10 391

